

*Just Roof™  
La solution intégrée  
au bâtiment.*





## Un produit exceptionnel caractéristiques et avantages

Le système photovoltaïque intégré au bâtiment (BIPV) Just Roof™ offre une combinaison innovante d'esthétique supérieure, de fiabilité éprouvée et d'un rendement de haut niveau.

Just Roof™ est un système de toiture intégrée unique conçu pour former un toit complet en remplaçant les tuiles traditionnelles ou les autres couvertures. Just Roof™ convient parfaitement à une utilisation sur les bâtiments résidentiels et commerciaux, et aussi bien pour les constructions neuves ou rénovées.

### Une esthétique supérieure

- De conception élégante, les modules tout noirs s'intègrent harmonieusement au toit
- Le système discret de rails permet de créer une finition lisse et intégrée
- Les châssis emboîtables créent un système de toiture complet naturellement plat

### Une fiabilité éprouvée

- Le produit a été installé sur plus de 5 000 habitations depuis son introduction en 1994
- Les composants entièrement en aluminium du système lui confèrent une fiabilité à long terme
- Un système de drainage inégalé comporte plusieurs rigoles d'évacuation de l'eau pour éviter les fuites, sans mastic plastique
- Une excellente résistance à l'humidité, au vent, à la neige et aux tremblements de terre
- Un module encadré des quatre côtés pour une durabilité à long terme
- Norme CEI passée à 5 400 Pa
- Résistant à l'ammoniac
- Conditions de garantie leaders de l'industrie

### Un rendement de haut niveau

- Des cellules monocristallines à haute efficacité produisent jusqu'à 195 Wc par module (143 Wp/m<sup>2</sup>)

### La polyvalence

- Il peut être facilement installé et remplacer la totalité ou une partie de la toiture
- Compatible avec des toitures et des matériaux très variés
- Convient aux toits comportant un angle d'attaque aussi faible que 15 degrés
- Une conception modulaire permet d'adapter l'installation sur des balcons et sur des toitures intégrant des lucarnes
- Convient aux bâtiments résidentiels neufs ou rénovés ainsi qu'aux petits immeubles commerciaux
- S'adapte aux toits à inclinaison classique ou à toute configuration de toiture à pignons
- Il existe aussi un module demi-taille pour mieux s'adapter à toutes les surfaces de toitures

### Une installation facile

- Le système de montage est simple et permet une installation en une journée de travail
- L'installation est facilitée par un simple rail vertical et un rail de recouvrement
- Remplacement facile d'un module si nécessaire
- Grâce aux connecteurs prêts à l'emploi, le câblage de ce système devient simple et sûr
- Présentation en kits palettisés de 3 kW, prêts à l'emploi, qui peuvent être divisés en kits plus petits

# Historique de Just Roof™

Just Roof™ a été le premier système de toiture solaire intégré au bâtiment, émanant de la vision de Chiyoji Misawa, fondateur de la société Misawa Homes au Japon. Voici un résumé de l'historique novateur du système Just Roof™.



## 1994: Les débuts de Just Roof™

La société Misawa Homes faisait de la recherche en construction de maisons écologiques, examinant tout d'abord l'isolation et d'autres techniques d'économie d'énergie afin de réduire de 85 % la consommation d'énergie de l'habitation. Pour atteindre cet objectif d'une réduction de 85 %, il devint vite évident que l'économie d'énergie seule n'était pas suffisante, et qu'il faudrait que l'habitation produise activement sa propre énergie. Ainsi naquit l'idée d'un système de panneaux solaires réellement intégré à la toiture de la maison. Misawa Homes a coopéré avec Suntech Japan (qui se nommait alors MSK) pour les panneaux solaires, avec Shin Nikkei pour les rails en aluminium et avec Kubota Homotech pour l'installation.

## 1997: « Taiyo no le » (La maison du soleil)

Misawa a lancé sa première habitation écologique offrant une consommation d'énergie de 85 % inférieure à celle d'une habitation classique, grâce à une technologie d'économie d'énergie ultramoderne et à des panneaux Just Roof™.

## 1998: Une amélioration continue

Suntech Japan et Misawa ont constamment développé et amélioré le système Just Roof™. Les rails ont été modifiés pour optimiser l'utilisation de l'aluminium ; le caoutchouc a été remplacé par de l'aluminium pour les rails de recouvrement afin d'obtenir une meilleure fiabilité. Enfin, une simulation du tremblement de terre de Kobe a été effectuée sur une habitation intégrant le système Just Roof™ pour s'assurer de la fiabilité et de la sécurité du système.



## 1998: Hybrid Z

En 1998 Misawa a lancé son habitation Hybrid Z, qui atteignait le niveau « zéro énergie », 100 % de l'énergie nécessaire pour l'habitation étant fournie par les panneaux Just Roof™ installés sur le toit.

## 2003: Hills Garden Kiyota

Première vente d'habitations de « Hills Garden Kiyota », un ensemble résidentiel de 500 habitations à Hokkaido au Japon, comportant des panneaux Just Roof™.



## 2008: Lancement en Europe

Just Roof™ a été optimisé pour une utilisation en Europe et a obtenu une certification CEI en 2008. L'un des premiers projets a été une installation de 4,5 MW comprenant cinq toitures de grands entrepôts agricoles.

# Une installation facile

Le système photovoltaïque Just Roof™ se compose principalement d'un champ photovoltaïque monté sur des rails en aluminium verticaux. Le champ est connecté à un onduleur, lui-même relié au réseau électrique. Le poids total du système s'élève à 18 kg/m<sup>2</sup>.



Photo courtesy: Hanau Energies

- Les modules sont montés uniquement en mode portrait sur des rails en aluminium verticaux.
- Les modules s'emboîtent et les espaces entre eux sont recouverts par une parclose en aluminium anodisé noir.
- Une bande de solin métallique est posée autour des quatre bords du champ pour terminer le système.
- Grâce aux connecteurs prêts à l'emploi, le câblage de ce système solaire devient simple et sûr.



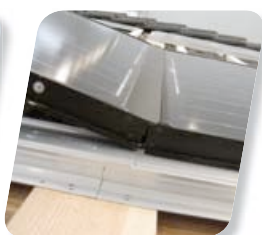
**01**  
Marquage des positions  
pour les rails de montage



**02**  
Rails de montage  
extensibles (mâle/femelle)



**03**  
Fixation des rails



**04**  
Installation et connexion  
des modules photovoltaïques



**05**  
Mise à la terre  
du système



**06**  
Installation des capotages  
et des bandes d'aluminium



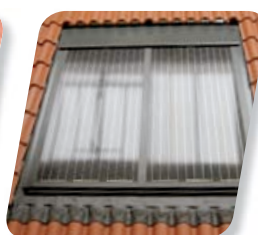
**07**  
Installation de la bande  
de solin latérale



**08**  
Installation de la bande  
de solin supérieure



**09**  
Installation de la bande  
de solin inférieure



**10**  
Finition du système  
Just Roof™

# Conditionnement

## Conditionnement du Kit de toiture résidentielle 3 kW

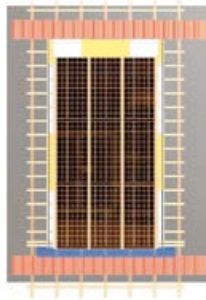
Une palette comprenant:

- 16 modules pleine taille de 72 cellules
- Feuille de face arrière noire
- Rails courts de la longueur d'un module
- Toutes les vis de fixation incluses

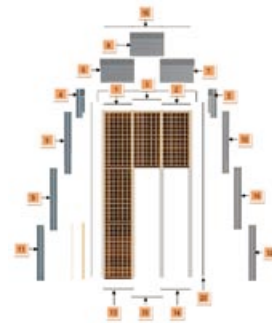
## Conditionnement du Kit de toiture commerciale

Une palette comprenant:

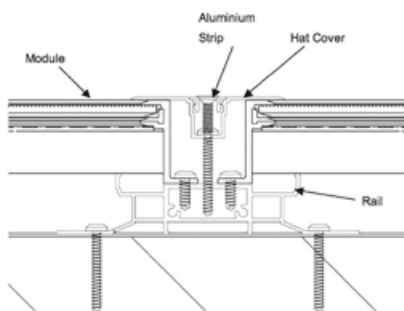
- 26 modules pleine taille de 72 cellules
- Feuille de face arrière blanche
- Rails longs de la longueur de 4 modules
- Toutes les vis de fixation incluses



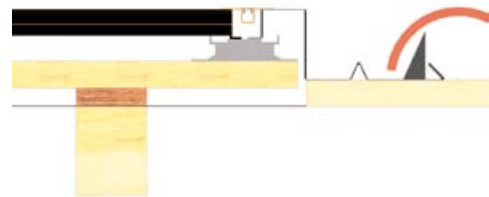
**01**  
Présentation d'une installation de Just Roof™



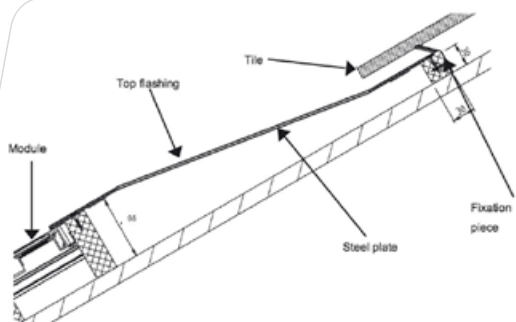
**02**  
Vue éclatée du système Just Roof™ et de la bande de solin



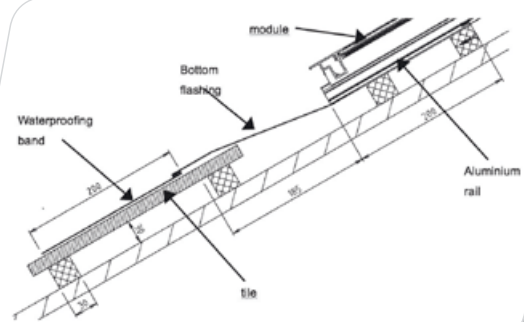
**03**  
Vue transversale des joints entre les modules



**04**  
Bande de solin latérale du système Just Roof™

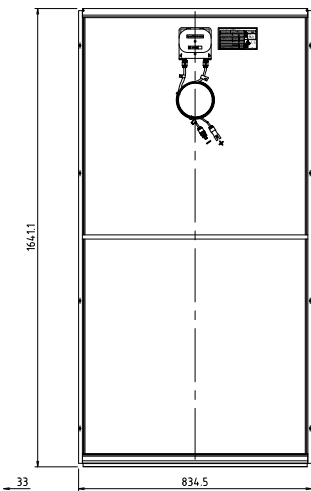
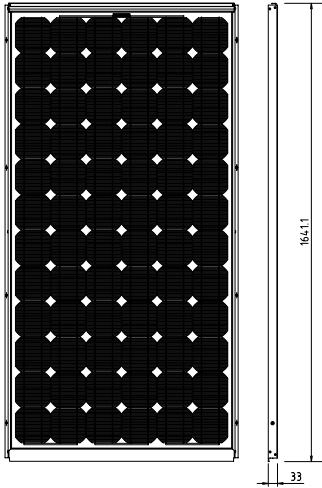


**05**  
Bande de solin supérieure du système Just Roof™



**06**  
Bande de solin inférieure du système Just Roof™

# Spécifications techniques



## Spécifications électriques

Caractéristiques		MSZ-190J-D		MSZ-195J-D*		MSZ-185J-C		MSZ-190J-C*		MSZ-95J-DH		MSZ-90J-CH	
		Blanc		Noir		Blanc		Noir					
Couleur de la face arrière		Blanc				Noir				Blanc			
Puissance maximale Pmax	Wc	190	195	185	190	95	90						
Tension nominale Vmp	V	36,6	36,6	36,4	36,6	18,3	18,0						
Courant nominal Imp	A	5,20	5,33	5,09	5,20	5,20	5,00						
Tension en circuit ouvert Voc	V	45,2	45,4	45,0	45,2	22,6	22,4						
Intensité de court-circuit Isc	A	5,62	5,69	5,43	5,62	5,62	5,29						
Tension maximale du système	V	1000											
Coefficient de température : Puissance	%/°C	-0,48											
Coefficient de température : Tension	%/°C	-0,34											
Coefficient de température : Intensité	%/°C	+0,037											
Calibre unitaire des fusibles en série	A	15											
Puissance de crête par unité de surface	Wc/m <sup>2</sup>	139	143	136	139	132	125						
NOCT	°C	45±2											
Performance d'isolation	MΩ	50 (500 VCC)											
Capacité de résistance à la tension	VCC	3000 pendant une minute											

Les caractéristiques électriques du module sont mesurées dans des conditions de test standard : éclairage énergétique de 1 000 W/m<sup>2</sup>, spectre solaire 1,5 AM, température de cellule de 25°C. Les limites de performance maximale sont conformes aux normes CEI 61215.

\*disponible à partir de juillet 2010

## Spécifications mécaniques

Type		Unité	
Dimensions	Longueur	mm	Pleine taille 1641 (longueur de montage 1621) Demi-taille 879 (longueur de montage 858)
	Largeur	mm	834,5 (largeur de montage 841)
	Profondeur	mm	33
Poids		kg	Pleine taille 15 Demi-taille 9
	Type		Monocristallines
Cellules solaires	Nbre de cellules		Pleine taille 72 Demi-taille 36
	Dimensions	mm	125x125, ø165*
Verre face avant	Type		Verre trempé antireflet
	Épaisseur	mm	3,2
Diodes	3 pièces	A, V	11, 40
Châssis			Châssis emboîtant en aluminium anodisé noir
Boîte de dérivation			H+S RY3 IP67*
Câbles de sortie			CEI 60502-1, 950 mm Longueur 4 mm <sup>2</sup> , température nominale égale ou supérieure à 90°
Connecteurs			Helios H4*

## Conditions standard de fonctionnement

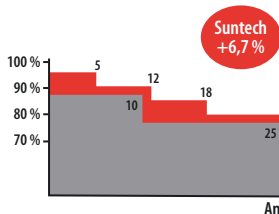
Type	Unité	
Température	°C	-40~+85
Humidité	%RH	45-95
Angle	°	15-45
Environnement particulier		Éviter toute exposition excessive à la fumée, à la poussière, à l'eau salée (installer au minimum à 1 km de la côte)

## Garantie leader de l'industrie

- Garantie de puissance de sortie transférable de 25 ans : 5 ans/95 %, 12 ans/90 %, 18 ans/85 %, 25 ans/80 %
- Basée sur la puissance nominale
- Elle garantit 6,7 % de puissance supplémentaire par rapport aux standards du marché pendant 25 ans
- Garantie de 5 ans contre les vices de matière et de fabrication

## Certifications

CEI 61215 (2e édition), CEI 61730 CSTB en cours (en avril 2010)



# Avantages financiers

## Caractéristiques et avantages clés

- Excellent rapport qualité - prix : un produit de qualité supérieure à un prix très compétitif
- Donne droit à un FIT (tarif de rachat) et un crédit d'impôt très élevés en France
- Excellent retour sur investissement

### Exemple

Une famille de 4 personnes installe un système photovoltaïque intégré au bâtiment (BIPV) de 3 kW face au sud à Marseille\*

Production annuelle d'énergie	1450 x 3	=	4350 kWh/an
Rémunération annuelle	4350 x 0,58	=	€ 2523
Coût du système	3000 x 5	=	€ 15000
Crédit d'impôt	15000 - 8400	=	€ 6600
<b>Retour sur investissement</b>	<b>2523 ÷ 6600</b>	<b>=</b>	<b>38,2 %</b>
<b>Durée d'amortissement</b>	<b>6600 ÷ 2523</b>	<b>=</b>	<b>2,6 ans</b>

\*calculs simplifiés – sans garantie d'exactitude

## Installé sur plus de 5 000 habitations



### Ferme solaire à Weinbourg

**Pays :** France  
**Capacité :** 4,5 MW  
**Type :** Entrepôts Agricoles



### Projet d'habitation avec panneaux intégrés au bâtiment à Valencia

**Pays :** Espagne  
**Capacité :** 43,2 kW  
**Type :** Résidentiel



### Habitation à Watford

**Pays :** Royaume-Uni  
**Capacité :** 4,7 kW  
**Type :** Résidentiel

**Contactez votre partenaire commercial pour une formation à l'installation de Just Roof™!**

[www.suntech-power.com](http://www.suntech-power.com)

**Coordonnées du distributeur**